

### Application

Dispositif conçu pour installation sur des conduites d'eau potable en vue d'une protection contre le retour d'eau polluée (par contre-pression) dans le système d'alimentation en eau. Le modèle 350AST doit assurer une protection là où il n'y a pas de risque pour la santé. Le choix idéal lorsque des robinets sans plomb\* sont requis.

### Conformité aux normes (modèles horizontal et vertical)

- Enregistrement ASSE<sup>MD</sup> 1015
- Conformité AWWA C510 (avec robinets-vannes seulement) et C550
- Classification UL<sup>MD</sup>
- Classification C-UL<sup>MD</sup>
- Approbation FM<sup>MD</sup>
- Certification CSA<sup>MD</sup>
- Enregistrement cUPC<sup>MD</sup>
- Approuvés par la Foundation for Cross Connection Control and Hydraulic Research de l'Université de Californie du Sud
- Satisfait aux exigences NSF/ANSI/CAN 61 et 372\*

\*(TENEUR MOYENNE EN PLOMB DE MOINS DE 0,25 %)

### Matériaux

Corps principal de dispositif	Acier inoxydable 304L
Couvercles d'accès	Acier inoxydable 304L
Pièces internes	Acier inoxydable, série 300 NORYL <sup>MC</sup>
Attaches et ressorts	Acier inoxydable, série 300
Anneau d'étanchéité	EPDM (approbation FDA)
Joint torique	Nitrile Buna (approbation FDA)

### Caractéristiques

Diamètres : 2 1/2 po, 3 po, 4 po, 6 po, 8 po, 10 po  
 Pression de service maximale, sur de l'eau : 175 PSI  
 Température de service maximale, sur de l'eau : 140°F  
 Épreuve hydraulique : 350 PSI  
 Raccordements d'extrémité :  
 (Rainurage pour tuyauterie en acier) AWWA C606  
 (Brides) ANSI B16.1 classe 150

### Dimensions et poids (emballage non compris)

MODÈLE 350AST DIAMÈTRE	POIDS															
	SANS ROBINETS-VANNES		AVEC ROBINETS-VANNES À TIGE FIXE (GXF)		AVEC ROBINETS-VANNES À TIGE MONTANTE À FILETAGE EXTÉRIEUR (GXF)		AVEC ROBINETS-VANNES À TIGE FIXE (GXG)		AVEC ROBINETS-VANNES À TIGE MONTANTE À FILETAGE EXTÉRIEUR (GXG)		AVEC ROBINETS À PAPILLON (GXG)		AVEC ROBINETS À PAPILLON (GXF)			
	po	mm	lb	kg	lb	kg	lb	kg	lb	kg	lb	kg	lb	kg	lb	kg
2 1/2	65	33	15	94	43	112	51	86	39	104	47	79	36	89	40	
3	80	34	15,4	112	51	130	60	102	46	120	54	83	38	96	44	
4	100	35	15,8	168	76	204	93	142	64	184	83	87	39	109	50	
6	150	63	29	280	127	338	153	250	114	308	140	150	68	180	82	
8	200	177	80	565	256	647	293	525	238	593	269	347	112	393	178	
10	250	177	80	769	349	865	392	717	325	807	366	443	200	501	227	



(Illustré Avec Robinets-Vannes Optionnels à Tige Montante à Filetage Extérieur)

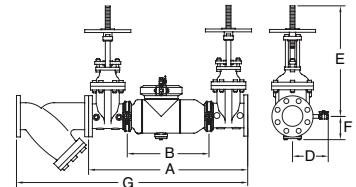
### Options (Les suffixes peuvent être combinés)

- avec robinets-vannes à tige fixe (standard)
- FSC - avec filtre en « Y » revêtu d'époxyde (à brides seulement)
- G - avec robinets-vannes à tige fixe à extrémités rainurées
- GF - avec raccordement à rainure sur entrée de robinet-vanne et raccordement à bride sur sortie de robinet-vanne
- FG - avec raccordement à bride sur entrée de robinet-vanne et raccordement à rainure sur sortie de robinet-vanne
- OSY - robinets-vannes à tige montante à filetage extérieur à extrémités à brides
- OSYG- avec robinets-vannes à tige montante à filetage extérieur à extrémités rainurées
- PI - avec robinets-vannes à colonne de manœuvre à indicateur d'ouverture
- BG - avec robinets à papillon à extrémités rainurées et avec interrupteurs de surveillance incorporés
- BF - avec robinets à papillon à extrémités à brides et avec interrupteurs de surveillance incorporés

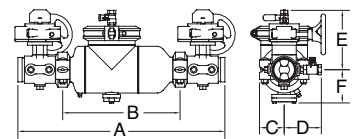
### Accessoires

- Moniteur de pression connecté (modèle ZCSM-PF)\*
- Trousse de réparation (caoutchouc seulement)
- Réservoir d'expansion thermique (modèle XT)
- Interrupteur antisabotage pour robinet-vanne à tige montante à filetage extérieur (OSY-40)

MODÈLE 350AST avec tige montante à filetage extérieur et option FSC

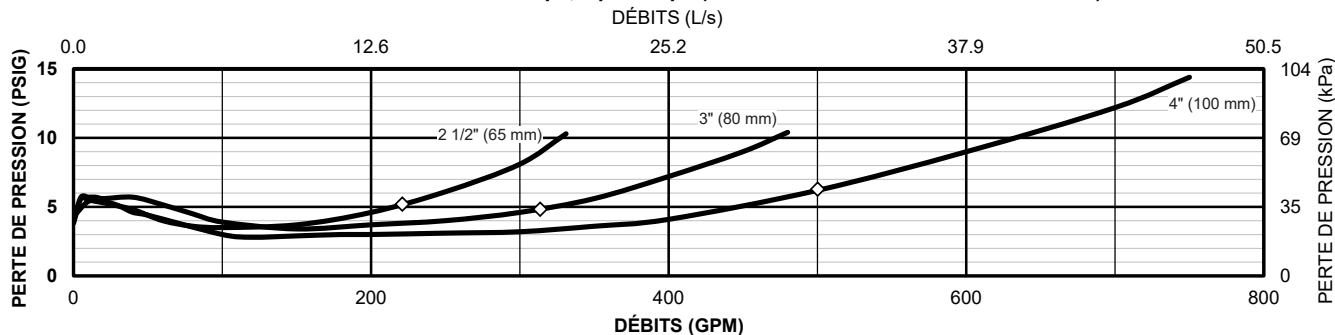


MODÈLE 350AST avec option BG

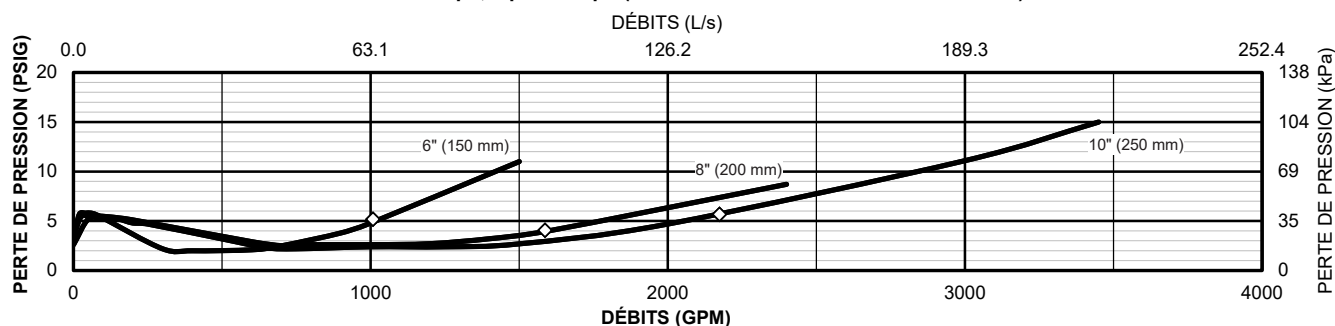


MODÈLE 350AST DIAMÈTRE	DIMENSIONS (approximatives)																						
	A		AVEC ROBINETS À PAPILLON		B SANS ROBINETS-VANNES		C		D		E ROBINET-VANNE À TIGE FIXE		E À TIGE MONTANTE À FILETAGE EXTÉRIEUR OUVERTURE		E À TIGE MONTANTE À FILETAGE EXTÉRIEUR FERMETURE		E À TIGE MONTANTE À FILETAGE EXTÉRIEUR FERMETURE		F		G		
	po	mm	po	mm	po	mm	po	mm	po	mm	po	mm	po	mm	po	mm	po	mm	po	mm	po	mm	po
2 1/2	65	31 7/8	810	28 3/4	730	16 5/8	422	4 1/2	114	7 1/4	184	11 1/2	292	17 3/4	451	15 3/8	391	8 1/4	210	5	127	42	1067
3	80	32 7/8	835	29 3/8	746	16 5/8	422	4 1/2	114	7 1/4	184	12 3/4	324	20 1/4	514	17	432	8 1/4	210	5	127	43 1/2	1105
4	100	34 7/8	886	30 1/4	768	16 5/8	422	4 1/2	114	8	203	14 1/2	368	22 1/2	572	18 1/4	464	9	229	5	127	50	1270
6	150	43 1/2	1105	36 1/2	927	22 1/4	565	5 1/2	140	10	254	18	457	30 1/2	775	24 1/4	616	10 1/4	260	6	152	61 5/8	1565
8	200	52 3/4	1340	45 3/4	1162	29 1/2	749	9 1/4	235	11	279	21 1/8	537	37	940	28 1/2	724	18 1/2	470	8 3/8	213	77 1/8	1959
10	250	55 3/4	1416	49 3/4	1264	29 1/2	749	9 1/4	235	12	305	24 3/4	629	45 5/8	1159	34 3/4	883	18 1/2	470	8 3/8	213	85 3/8	2169

**MODÈLE 350AST 2 1/2 po, 3 po et 4 po (VALEURS STANDARDS ET MÉTRIQUES)**



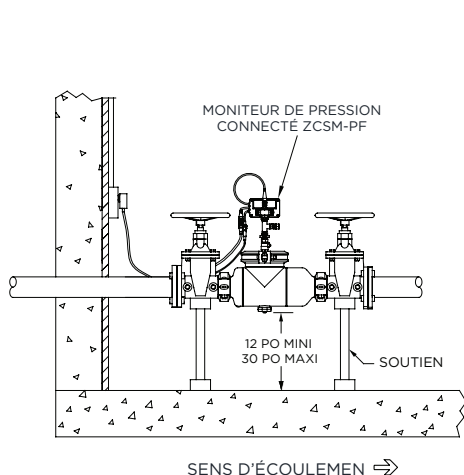
**MODÈLE 350AST 6 po, 8 po et 10 po (VALEURS STANDARDS ET MÉTRIQUES)**



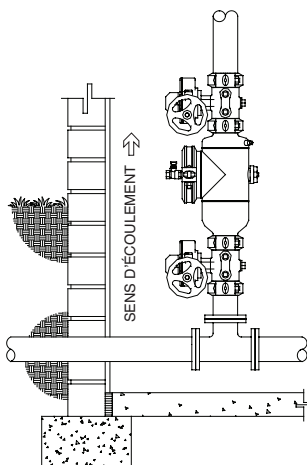
**Installation type**

L'installation doit être conforme aux prescriptions des codes locaux. Sauf indications contraires, le dispositif doit être monté à un minimum de 12 po (305 mm) et un maximum de 30 po (762 mm) au-dessus d'un drain convenable et avec un dégagement latéral suffisant pour les essais et l'entretien. L'installation devra être telle qu'aucune partie du dispositif ne soit submergée.

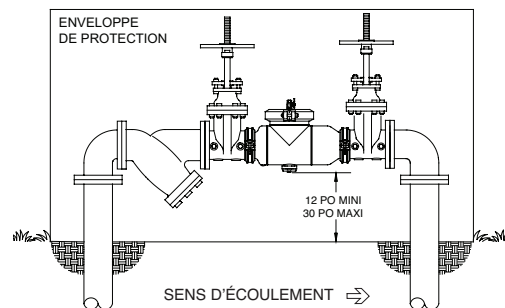
Diamètre de tuyauterie	5 pi/s	7,5 pi/s	10 pi/s	15 pi/s
2 1/2"	75	112	149	224
3"	115	173	230	346
4"	198	298	397	595
6"	450	675	900	1351
8"	780	1169	1559	2339
10"	1229	1843	2458	3687
12"	1763	2644	3525	5288



**INSTALLATION INTÉRIEURE (350AST AVEC MONITEUR DE PRESSION CONNECTÉ ZCSM-PF)**



**INSTALLATION INTÉRIEURE (VERT.) ZURN WILKINS MODÈLE 350ASTBG**



**INSTALLATION EXTÉRIEURE ZURN WILKINS MODÈLE 350AFSC**

**Spécifications**

Le dispositif antirefoulement à deux clapets de retenue et robinets doit être certifié selon NSF/ANSI/CAN 61 et 372, enregistré ASSE<sup>MD</sup> 1015 et fourni avec des robinets-vannes à passage intégral. Le corps principal et le couvercle d'accès doivent être en acier inoxydable 304L, la bague de siège et le clapet de retenue doivent être en NORLYL<sup>MC</sup>, la tige doit être en acier inoxydable (ASTM A 276) et l'élastomère du disque de siège doit être de l'EPDM. Les clapets doivent être accessibles pour entretien sans avoir à retirer le dispositif de la conduite. Le dispositif antirefoulement à deux clapets de retenue et robinets doit être un modèle ZURN WILKINS 350AST.