

Robinetterie à capteur architectural

Un style élégant, durable et éprouvé

Créez une expérience plus hygiénique, plus écologique et plus fiable dans vos toilettes. Les robinets à capteur stylisés sont dotés d'une cartouche en céramique à entraînement par engrenage, sans solénoïde à remplacer, ce qui signifie moins d'entretien et moins de réparations. S'associe à un distributeur de savon à capteur assorti, disponible sur le marché, pour distinguer vos toilettes.

Le haut rendement standard, le faible débit et le délai d'attente de 30 secondes contribuent à économiser l'eau, et l'option technologique Hydro-X Power® offre une énergie hydraulique renouvelable, ce qui permet d'économiser les piles et les déchets. Grâce à cette combinaison avantageuse d'options, ces robinets aident à atteindre les objectifs de durabilité - et ils durent toute la vie d'une salle de toilettes commerciale.

Personnalisez les paramètres d'utilisation à l'aide de l'application Bluetooth de Zurn Elkay. Passez à la version de l'appareil intelligent pour la gestion du parc, y compris les données en temps réel et les informations sur l'utilisation, ainsi que la surveillance à distance pour votre écosystème de plomberie connectée.



Des performances fiables et durables

La technologie Hydro-X Power® offre des performances fiables en fournissant une énergie hydraulique renouvelable et ininterrompue, conçue pour durer toute la durée de vie d'une salle de toilettes commerciale.



Peu d'entretien

Utilise la technologie EZ Gear, une cartouche en céramique sans solénoïdes, entraînée par un engrenage, qui est moins sensible aux débris et à l'accumulation, ce qui réduit l'entretien. Elle dure plus longtemps et est plus performante que les solénoïdes.



Un modèle très performant

Maximise la puissance sans affecter le volume du débit. Ce modèle hautement performant permet d'obtenir des débits constants de 0,35 à 1,5 gpm et plus.



Caractéristiques personnalisables

Empêchez les débordements et le gaspillage d'eau grâce à des configurations de mode de comptage et de temporisation. L'application Bluetooth permet de personnaliser facilement le rinçage de la ligne et la portée du capteur pour s'adapter à vos toilettes.



Silencieux

Débit d'eau silencieux et technologie de fermeture en douceur qui élimine les coups de bélier.

Robinetterie à capteur architectural

Hydro-X Power

La technologie Hydro-X Power® offre des performances fiables en fournissant une énergie hydraulique renouvelable et ininterrompue, conçue pour durer toute la durée de vie d'une salle de toilettes commerciale.

Technologie EZ Gear

Utilise la technologie EZ Gear, une cartouche céramique entraînée par engrenage qui est moins sensible aux débris et à l'accumulation pour faciliter l'entretien ; elle dure plus longtemps et est plus performante que les solénoïdes.

Architectural Sensor Faucets

Notre série de robinets à capteur architectural offre un style élégant et une fonctionnalité à la mode, avec des caractéristiques réglables et une construction anti-vandalisme qui résistent aux environnements exigeants. Les débits réduits sont conformes aux normes WaterSense® ou CEC pour vous aider à atteindre vos objectifs d'économie d'eau.

S'harmonise parfaitement avec le système de lavage des mains Sundara®.

Sundara - terme sanskrit signifiant "beau" - est une approche audacieuse du système de lavage des mains. Notre système unifié de comptoirs et de bassins sans soudure est conçu pour s'associer à des robinets et aux distributeurs de savon pour une expérience modernisée des toilettes.

Choix de l'alimentation électrique:

- Hydroélectricité
- Câblage
- Plug-in

Choix de finition:

- Chrome poli
- Nickel brossé
- Noir mat (Bientôt disponible)

Modèles disponibles



ZG6950



ZG6951



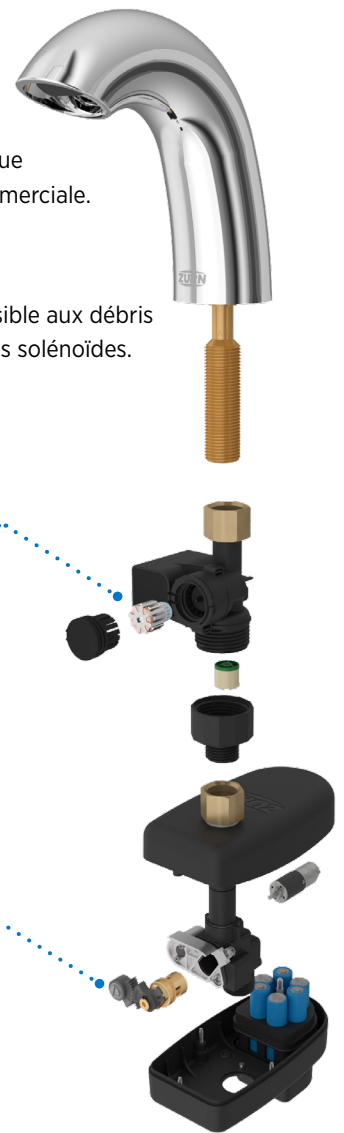
ZG6953



ZG6955



ZG6956



Générateur
Hydropower

HYDRO-X
POWER

Cartouche à disque
en céramique

OPTIONS DE CONTRÔLE DE DÉBIT

| | DÉBIT GPM [LPM] | RÉSISTANT AU VANDALISME | CONFORME AUX NORMES WATERSENSE | TYPE DE SORTIE |
|----|-----------------|-------------------------|--------------------------------|----------------|
| -E | 1.5 [5.7] | ✓ | ✓ | Aérateur |
| -F | 0.5 [1.9] | ✓ | | Vaporisateur |
| -J | 1.5 [5.7] | ✓ | ✓ | Laminar |
| -K | 1.0 [3.8] | ✓ | ✓ | Laminar |
| -L | 1.0 [3.8] | ✓ | ✓ | Aérateur |
| -M | 0.35 [1.3] | ✓ | | Vaporisateur |
| -N | 0.5 [1.9] | ✓ | | Laminar |